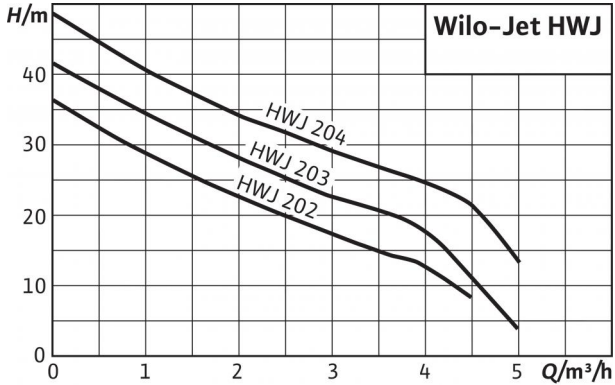


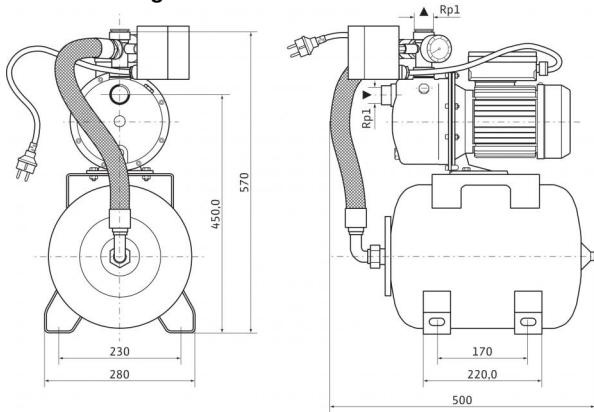
Datenblatt: Wilo-Jet HWJ 20 L 202 (1~230 V)

Kennlinien

$n = 2850 \text{ 1/min}$



Maßzeichnung



Zulässige Fördermedien (andere Medien auf Anfrage)

Reines Wasser ohne Sinkstoffe
 Brauch-, Kalt-, Kühl-, Regenwasser

Leistung

Ansaughöhe max. H 8 m
 Zulaufdruck max. H 1 bar
 Medientemperatur T +5...+35 °C
 Umgebungstemperatur max. T 40 °C
 Standardausführung für Betriebsdruck p_{max} 6 bar
 Nenndrehzahl n 2.850 1/min

Motor/Elektronik

Schutzart IP 44
 Isolationsklasse B
 Leistungsaufnahme P_1 0,9 kW
 Netzanschluss 1~230 V, 50 Hz

Rohranschlüsse

Anschlussnennweite, druckseitig Rp 1
 Anschlussnennweite, saugseitig G 1

Werkstoffe

Pumpengehäuse 1.4301
 Laufrad 1.4301
 Pumpenwelle 1.4005 [AISI416]
 Gleitringdichtung Kohle/Keramik
 Stufenkammern Noryl
 Diffusor/Injektor Noryl
 Dichtungen NBR

Bestellinformationen

Fabrikat Wilo
 Typ HWJ 20 L 202
 Art.-Nr. 4081527
 Gewicht netto ca. m 16,8 kg

Maße und Maßzeichnungen: Wilo-Jet HWJ 20 L 202 (1~230 V)

Maßzeichnung

