

Poolwärmepumpen

I-PAC und I-PAC High Performance

Inverter-Wärmepumpen
zur Beckenwasserbeheizung
und Verlängerung der
Badesaison.



DC-Invertertechnologie

für konstante Wassertemperaturen

Invertergesteuerte Poolwärmepumpen sind eine einfache und äußerst effiziente Möglichkeit, Außenschwimmbekken zu beheizen. Zum Erreichen der Wunschttemperatur wird die Heizleistung durch den Inverter effizient und bedarfsgerecht angepasst. Ein saisonaler Badebetrieb mit angenehmen Wassertemperaturen vom Frühling bis in den Herbst ist so komfortabel möglich. Wetterbedingt lange Aufheizzeiten wie bei fehlender Sonne entfallen dabei.

Durch die Nutzung eines Kältekreislaufs kann eine vielfach höhere Heizleistung abgegeben werden, als an elektrischer Leistung aufgenommen wird. Dieses möglichst hohe Verhältnis bezeichnet man als „coefficient of performance“, kurz auch COP genannt. Er ist variabel und stark von der Luft- und der gewünschten Wassertemperatur abhängig.

Unsere I-Pac Poolwärmepumpen zeichnen sich durch sehr hohe COP-Werte bei sehr niedrigen Geräuschemissionen aus. Durch die integrierte App-Steuerung via Smartphone kann der Nutzer den Betrieb individuell kontrollieren und zeitlich anpassen. Selbst nach einer regnerischen Woche steht so dem sonnigen Wochenende im warmen Pool nichts mehr im Wege.

Alle Vorteile auf einen Blick

- Äußerst kostengünstige Möglichkeit der Beckenbeheizung
- Heiz-, Kühl- und Automatikbetrieb
- Umweltverträgliches Kältemittel R32
- Boostmodus für eine schnelle Erwärmung zum Saisonstart
- Sehr leiser Betrieb durch integrierten Flüstermodus mit bis zu 80 % der Heizleistung
- Einsatz bis -5°C Außentemperatur
- Stufenlose DC-Invertertechnologie für konstante Wassertemperaturen
- Sehr hohe Effizienz auch bei niedrigen Außentemperaturen (COP)
- Hocheffizienter Titanbeckenwasserkondensator für Chlor- und Salzwasser geeignet
- 4-Wege Abtauventil für den Einsatz bei niedrigen Außentemperaturen
- Kältemittelüberwachung durch Hoch- und Niederdruckschalter
- Volumenstromüberwachung und Sanftanlauf für geringe Anlaufströme
- Serienmäßige Kühlfunktion für Becken mit hoher Sonneneinstrahlung
- Serienmäßige App-Steuerung mit integrierter Zeitschaltung



High Performance Ausführung

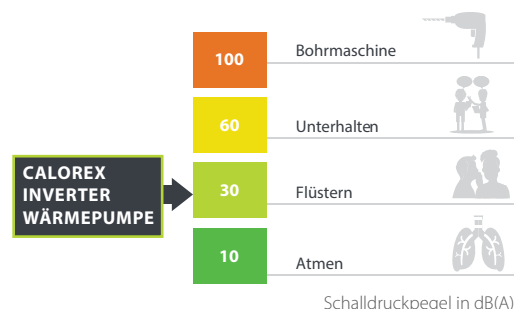
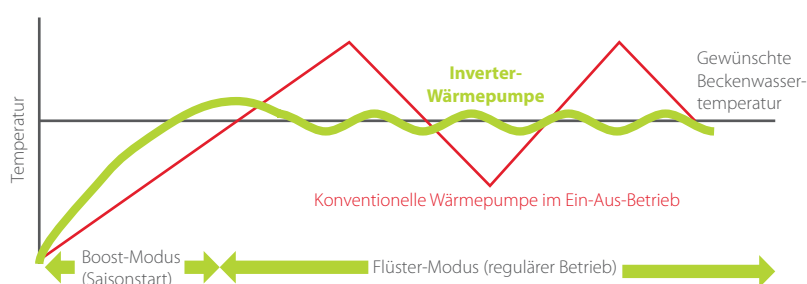
- Einsatz bis -10°C Außentemperatur
- Höhere Heiz- und Kühlleistungen
- Höhere COP-Werte
- Um ca. 1 bis 3 dB(A) leiser als die I-PAC Ausführung

Einsatzbereiche

- Außenpools
- Private Schwimmbäder
- Spa-Bäder und Wellnesscenter
- Therapiebäder

Äußerst niedrige Geräuschemissionen

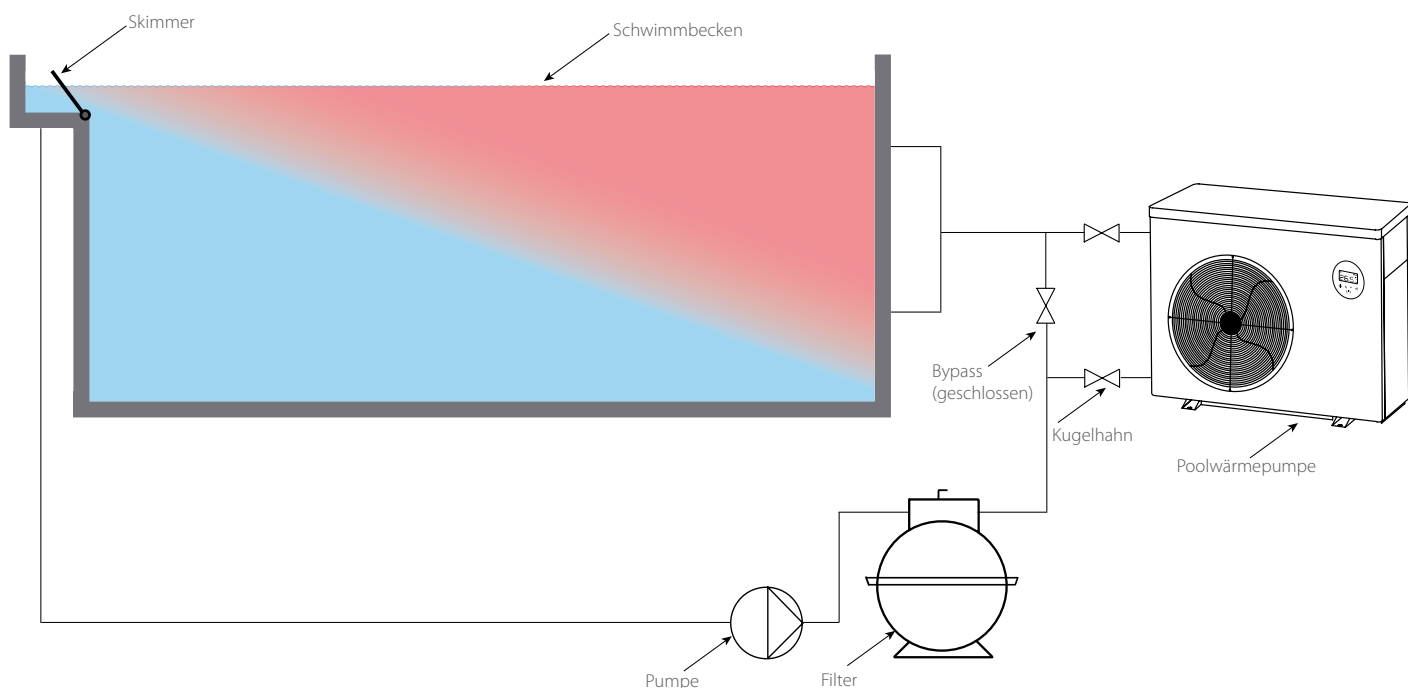
Effizienter Betrieb im Boost- und Flüstermodus möglich. Der Boost-Modus dient zur schnellen Aufheizung zum Saisonstart, der Flüstermodus zum sehr leisen täglichen Betrieb. Dabei können im Flüstermodus bis zu 80 % der Heizleistung abgerufen werden.



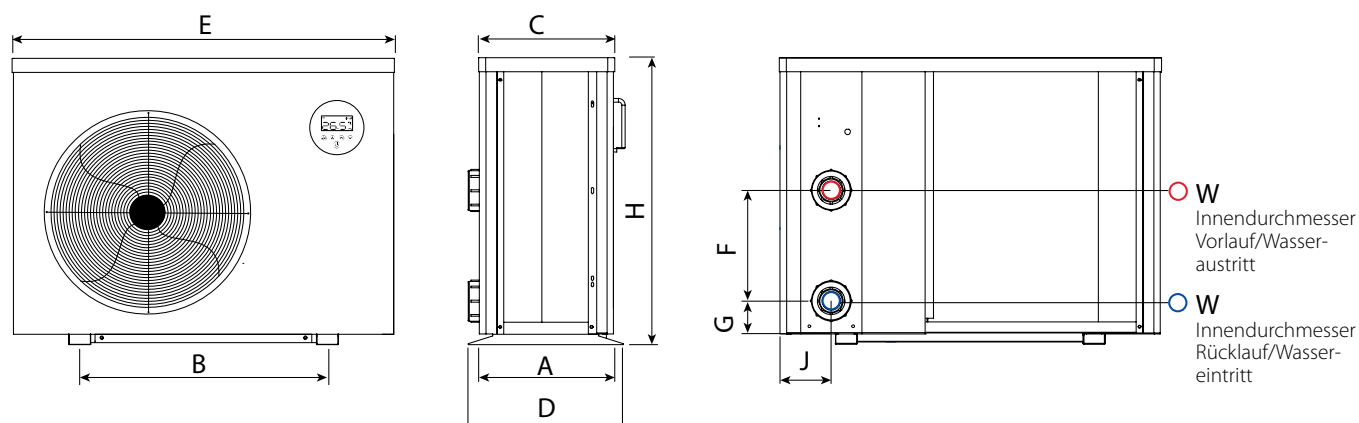
Calorex I-PAC

Höchsteffizient. Leise. Sparsam.

Anschlussprinzip



Maßzeichnungen



	A	B	C	D	E	F	G	H	J	W
IPT8 ALX	334	560	318	359	864	250	74	648	116	50
IPT12 ALX	334	560	318	359	864	290	74	648	116	50
IPT16 ALX	334	590	318	359	954	390	74	748	116	50
IPT22 ALX	404	720	388	429	1084	640	74	948	107	50
IPT12 ALY	334	590	318	359	954	340	74	648	107	50
IPT16 ALY	404	590	388	429	954	460	74	755	107	50
IPT16 BLY	404	590	388	429	954	460	74	755	107	50
IPT22 ALY	404	720	388	429	1084	620	74	948	107	50
IPT22 BLY	404	720	388	429	1084	620	74	948	107	50
IPT28 BLY	514	790	498	539	1154	650	74	948	128	50

Calorex I-PAC

Inverter-Wärmepumpe zur Beckenwasserbeheizung



I-PAC und I-PAC High Performance



Display



App-Steuerung

Optionales Zubehör

- Fernbedienung
- Winterabdeckung
- Dämpfungs- / Montagesockel



Dämpfungs- / Montagesockel

Technische Daten

Typ		I-PAC 8 ALX	I-PAC 12 ALX	I-PAC 16 ALX	I-PAC 22 ALX	I-PAC 12 ALY	I-PAC 16 ALY	I-PAC 22 ALY	I-PAC 22 BLY	I-PAC 28 BLY
Ausführung		Standard	Standard	Standard	Standard	High Performance	High Performance	High Performance	High Performance	High Performance
Einsatzbereich Außentemperatur	°C	-5 bis +43	-5 bis +43	-5 bis +43	-5 bis +43	-10 bis +43	-10 bis +43	-10 bis +43	-10 bis +43	-10 bis +43
Beckenwassertemperatur im Heizbetrieb	°C	+18 bis +40	+18 bis +40	+18 bis +40	+18 bis +40	+18 bis +40	+18 bis +40	+18 bis +40	+18 bis +40	+18 bis +40
Beckenwassertemperatur im Kühlbetrieb	°C	+12 bis +30	+12 bis +30	+12 bis +30	+12 bis +30	+12 bis +30	+12 bis +30	+12 bis +30	+12 bis +30	+12 bis +30
Heizleistung bei L27 / W27	kW	9,5	13,0	20,0	25,0	15,0	21,0	27,5	27,5	36,0
max. COP L27 / W27	kW/kW	13,2	13,5	13,5	13,8	15,0	14,8	15,0	15,0	14,8
Heizleistung bei L15 / W26	kW	7,0	9,5	13,5	17,0	10,5	14,5	18,0	18,0	23,9
max. COP L15 / W26	kW/kW	6,9	7,0	7,0	7,2	7,7	7,1	7,5	7,5	7,5
Kühlleistung L35 / W28	kW	3,9	5,2	7,4	9,4	6,7	9,5	11,9	11,9	16
Spannung	V/Ph/Hz	230/1/50	230/1/50	230/1/50	230/1/50	230/1/50	230/1/50	230/1/50	400/3/50	400/3/50
Leistungsaufnahme	kW	0,3 - 1,79	0,40 - 2,38	0,57 - 3,21	0,69 - 4,25	0,27 - 2,28	0,41 - 3,15	0,48 - 3,91	0,48 - 3,91	0,64 - 5,2
Stromaufnahme	A	1,38 - 7,58	1,82 - 10,8	2,60 - 14,61	3,16 - 19,32	1,17 - 9,91	1,78 - 13,69	2,08 - 17	0,69 - 5,66	0,92 - 7,53
max. Stromaufnahme	A	9,5	12,5	19,5	20	13,5	17	20	7	9,5
Absicherung	A	16	16	25	25	20	25	25	10	16
Schalldruckpegel in 10 m	dB(A)	19,6 - 31,5	21,9 - 32	24,3 - 36,1	24,9 - 36,7	20,8 - 24,5	20,4 - 33,7	23 - 34,4	23 - 34,4	22,1 - 34,2
Schalldruckpegel in 1 m	dB(A)	39,6 - 51,5	41,9 - 52	44,3 - 56,1	44,9 - 56,7	40,8 - 54,5	40,4 - 53,7	43 - 54,4	43 - 54,4	42,1 - 54,2
Wasserdurchfluss	m ³ /h	3 - 5	4 - 6	7 - 10	10 - 12	5 - 7	8 - 10	10 - 12	10 - 12	12 - 18
Wasseranschlüsse	mm	50	50	50	50	50	50	50	50	50
Kältemittelfüllmenge R32	kg	0,6	0,9	1,1	2,0	0,9	1,2	2,0	2,0	2,7
Verdichter		Inverter	Inverter	Inverter	Inverter	Inverter	Inverter	Inverter	Inverter	Inverter
Verflüssiger / Beckenwasserkondensator		Titan	Titan	Titan	Titan	Titan	Titan	Titan	Titan	Titan
Gehäuse/Chassis		Aluminium	Aluminium	Aluminium	Aluminium	Aluminium	Aluminium	Aluminium	Aluminium	Aluminium
Breite	mm	864	864	954	1084	954	954	1084	1084	1154
Tiefe	mm	359	359	359	429	359	429	429	429	539
Höhe	mm	648	648	748	948	648	755	948	948	948
Gewicht	kg	47	49	68	90	52	68	90	93	120
Winterabdeckung	Größe	S	S	M	L	M	M	L	L	XL
App-Steuerung		ja	ja	ja	ja	ja	ja	ja	ja	ja
Kühlfunktion		ja	ja	ja	ja	ja	ja	ja	ja	ja

Alfred Kaut GmbH & Co.
Germany

Tel. +49 202 26 82-0
info@kaut.de · www.kaut.de

Keine Gewähr für Vollständigkeit und Richtigkeit der gemachten Angaben. Die Druckfarben der Geräte können von den tatsächlichen Gerätefarben abweichen. NE_07/2020

Ihr Fachpartner