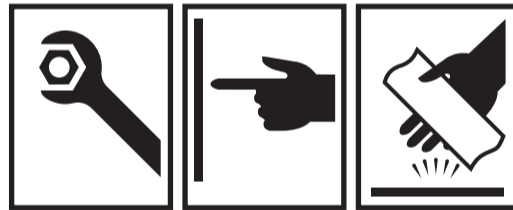
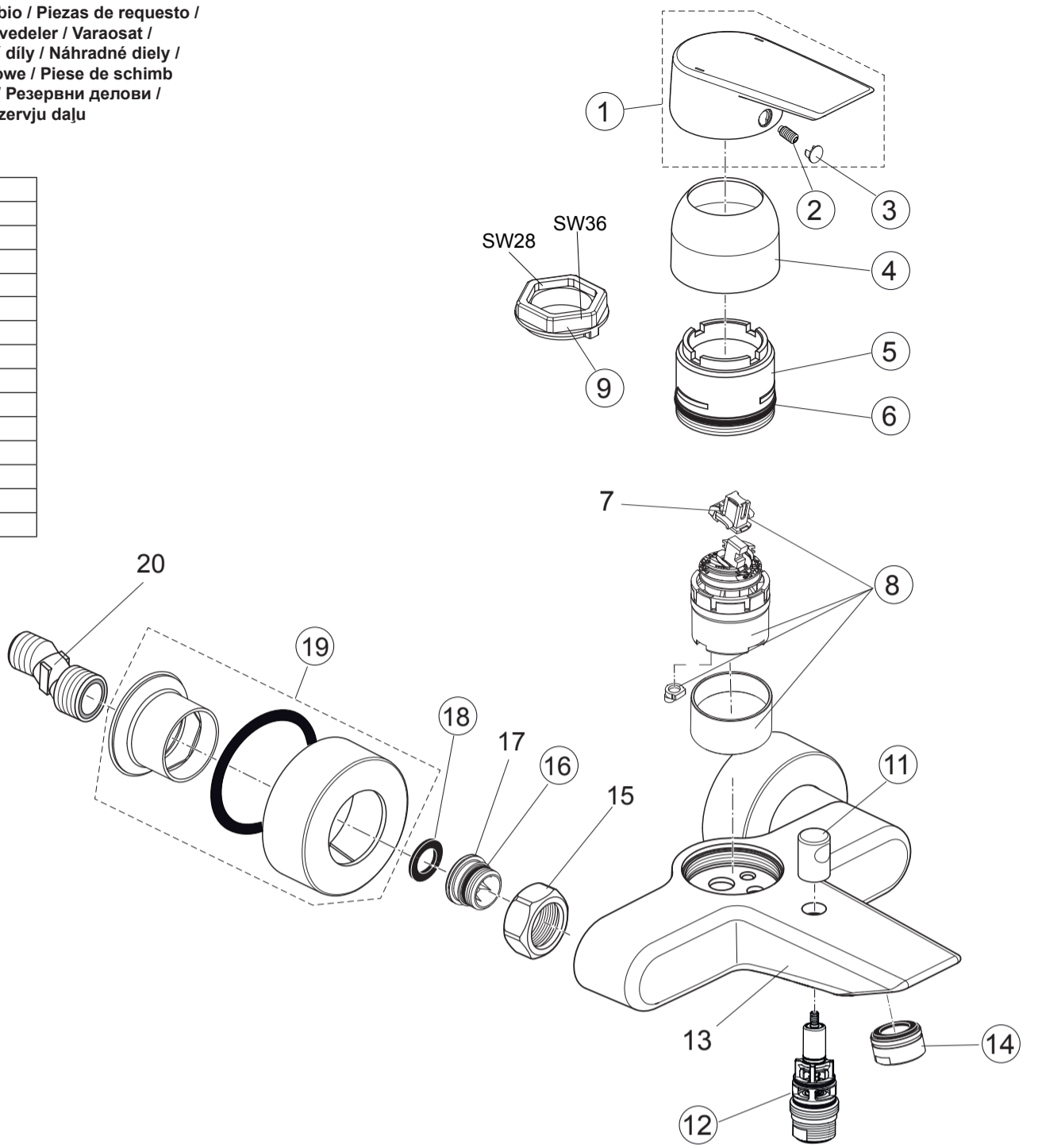




Spare Parts / Ersatzteile / Pièces de recharge / Pezzi di Ricambio / Piezas de requesto /
 Parte de reposição / Reserveonderdelen / Reservdelar / Reservedeler / Varaosat /
 Vraosat / Varahlutir / Ανταλλακτικά / Yedek Parçalar / Náhradní díly / Náhradné diely /
 Nadomestni deli / Резервни части / Запчасти / Części Zapasowe / Piese de schimb
 / Rendelhető alkatrészek / Запасні частини / Reservni delovi / Резервни делови /
 Резервни делови / Atsarginių dalių / Tellitavad varuosad / Rezervju daļi

| Pos. | Part No. |
|------|--------------|
| 1 | A 861 019 AA |
| 2 | A 963 309 NU |
| 3 | B 960 473 AA |
| 4 | B 960 779 AA |
| 5 | B 960 780 NU |
| 6 | A 961 863 NU |
| 8 | A 861 156 NU |
| 9 | B 960 650 NU |
| 11 | B 960 486 AA |
| 12 | B 960 167 AA |
| 14 | A 963 181 NU |
| 16 | A 961 182 NU |
| 18 | A 963 909 NU |
| 19 | B 961 016 AA |

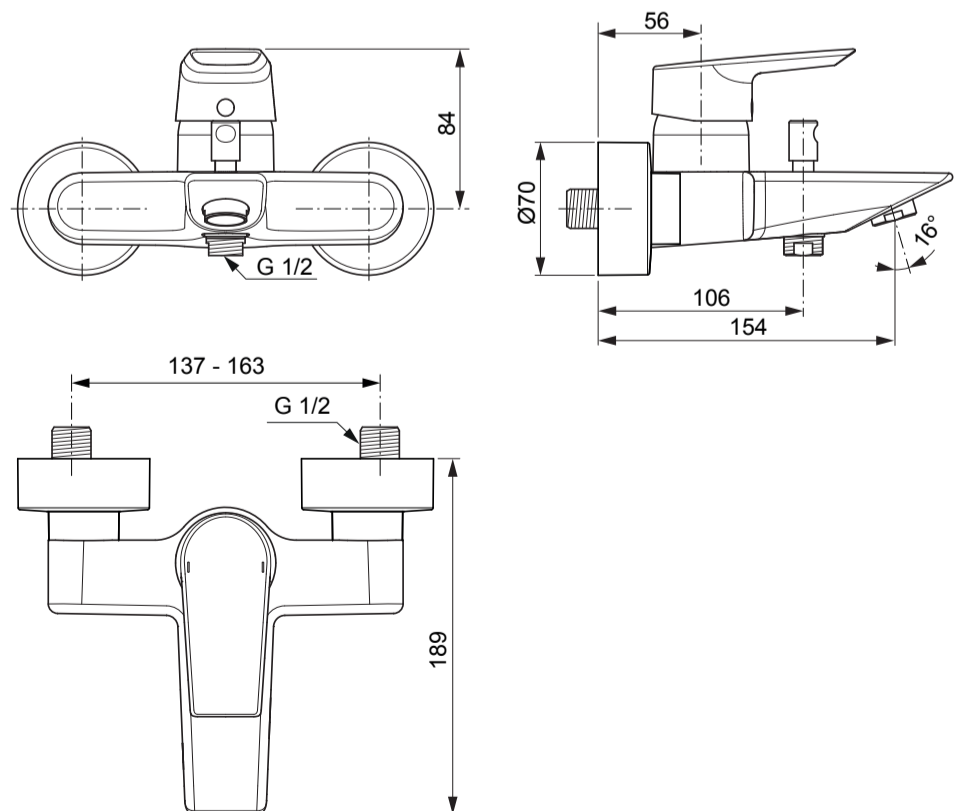


Ideal Standard

Tesi

A 6695 ..

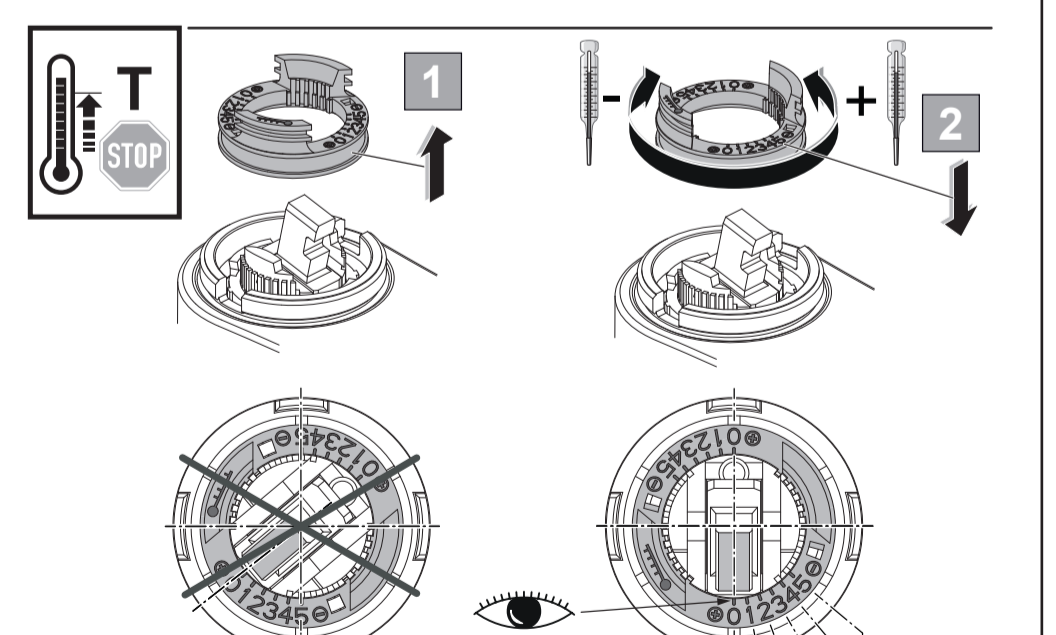
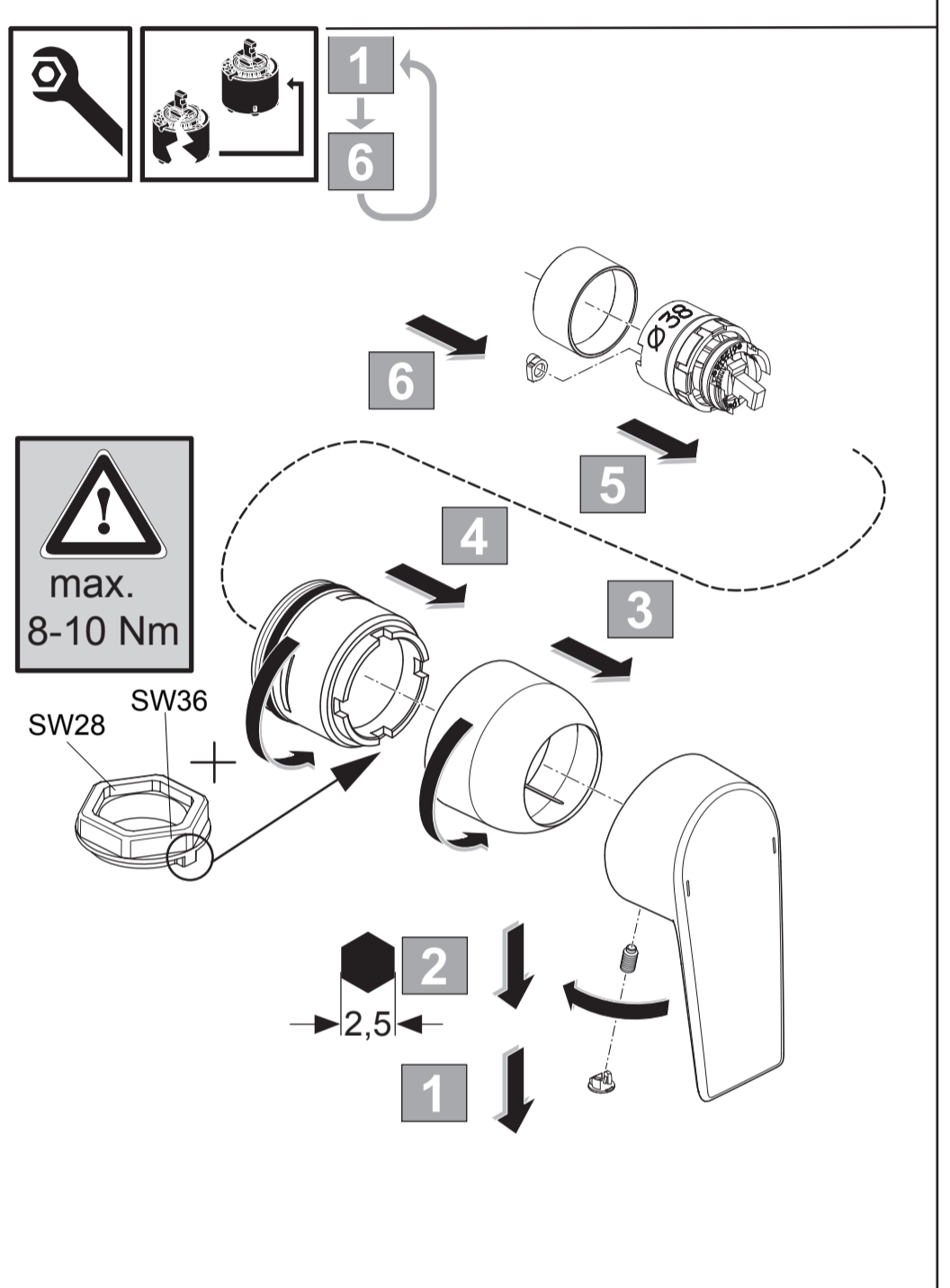
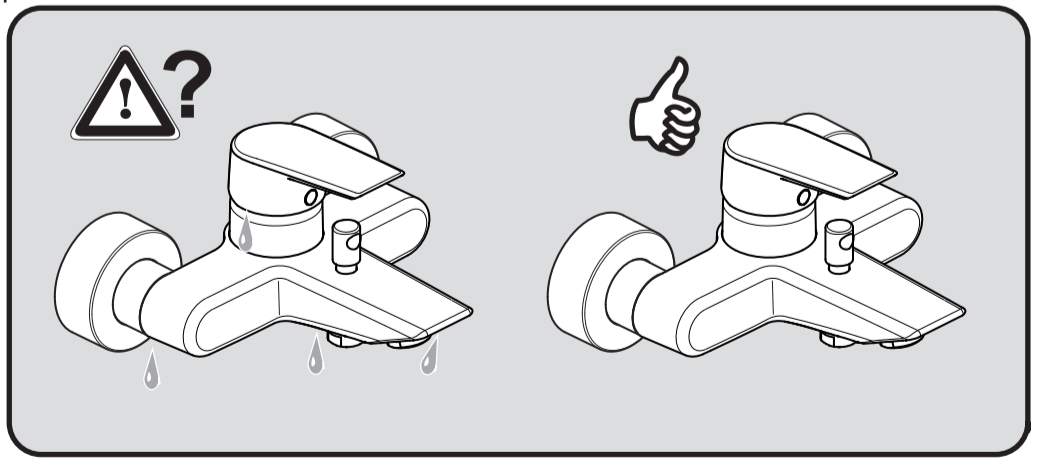
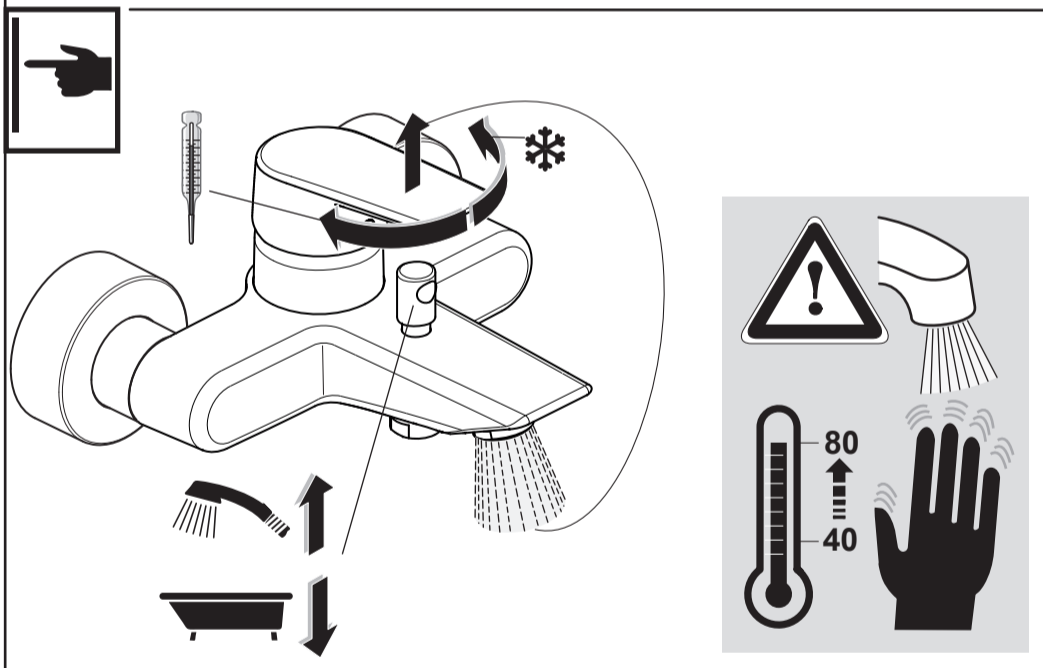
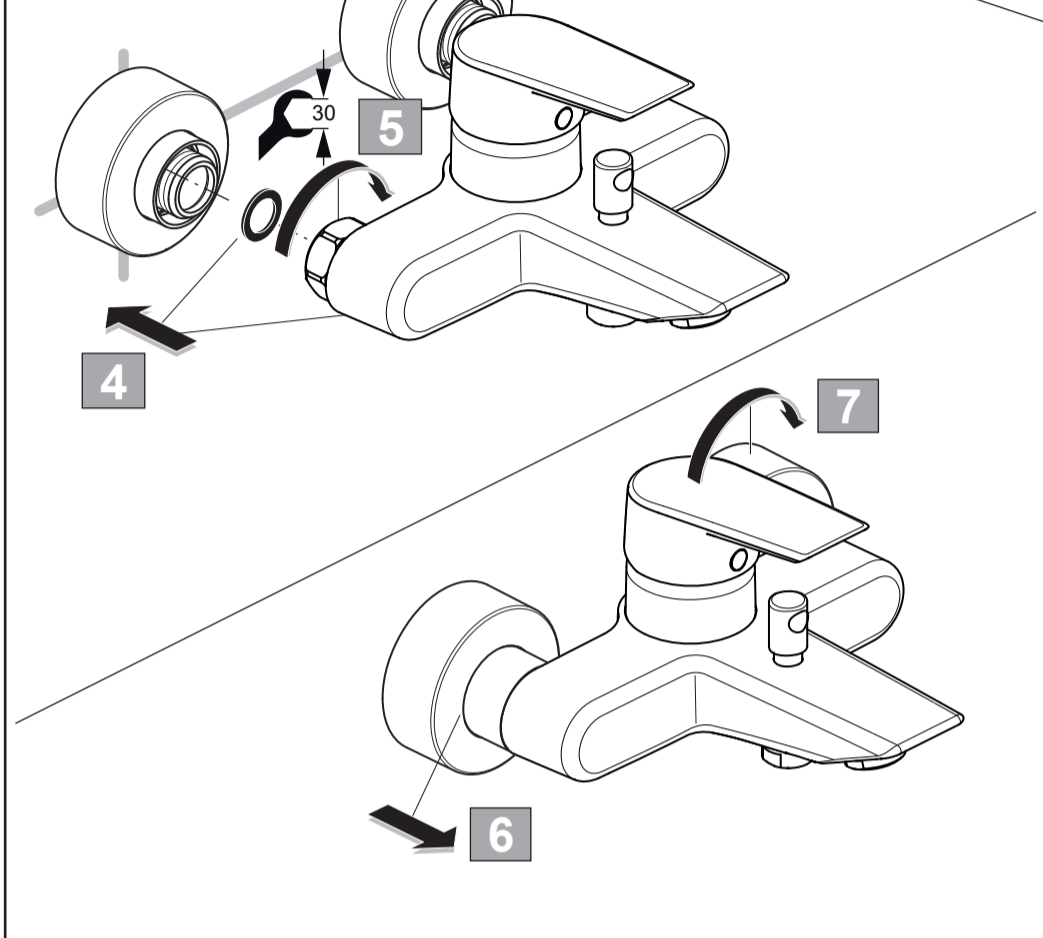
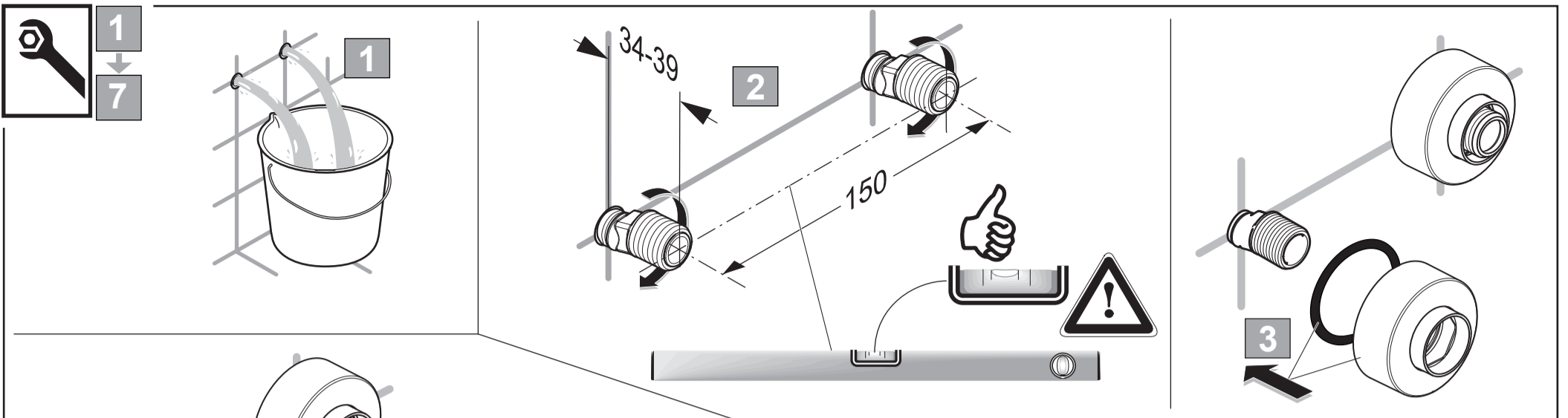
0820 / A 868 732
 Made in Germany



Ideal Standard International NV
 Corporate Village - Gent Building
 Da Vincilaan 2
 1935 Zaventem
 Belgium

www.idealstandardinternational.com





| | | | | | | | | | | |
|--|----------|-----|--|---------|--|----|--|--|--------------|---------|
| | P | bar | | MAX. 10 | | 5 | | | Q | (3 bar) |
| | T | °C | | MAX. 80 | | 65 | | | I/min | 20 |
| | | | | | | 40 | | | | |

| | | | | | | | | |
|------------------|------|------|----|----|----|----|----|----|
| | | | 0 | 1 | 2 | 3 | 4 | 5 |
| P | | | °C | °C | °C | °C | °C | °C |
| 0,3 MPa 3 bar | 50°C | 15°C | 50 | 49 | 44 | 40 | 35 | 33 |
| | 65°C | 15°C | 65 | 63 | 57 | 50 | 44 | 40 |
| | 85°C | 15°C | 85 | 83 | 74 | 64 | 56 | 50 |